

Wir haben uns gefunden.



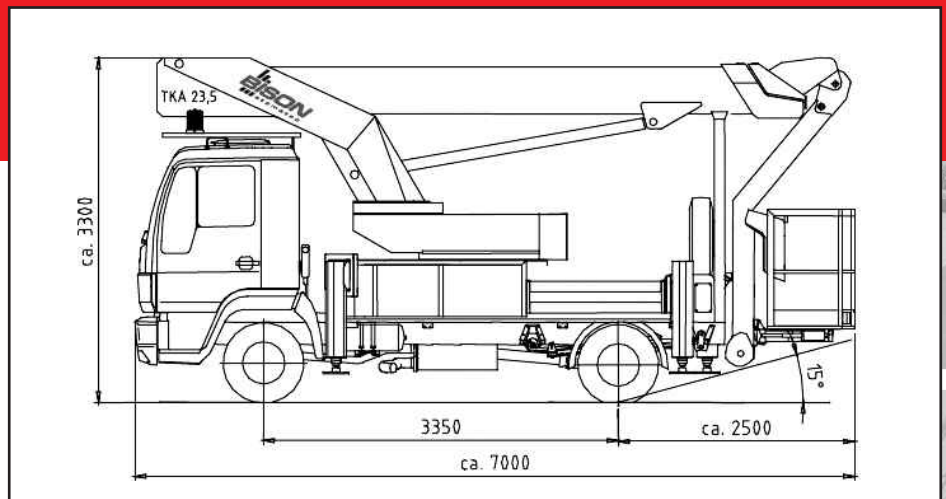
PALFINGER

Mit WUMAG und BISON ist PALFINGER auf Wolke 7. Was gibt es Schöneres als ein Paar, das sich perfekt ergänzt? Durch die „Hochzeit“ mit WUMAG komplettieren wir unser BISON Produktportfolio im oberen Leistungsbereich. Mit Hubarbeitsbühnen, die bis zu 103 Meter hoch hinaus wollen.



www.palfinger.de

TKA KS 20



Technische Daten

Fahrzeug

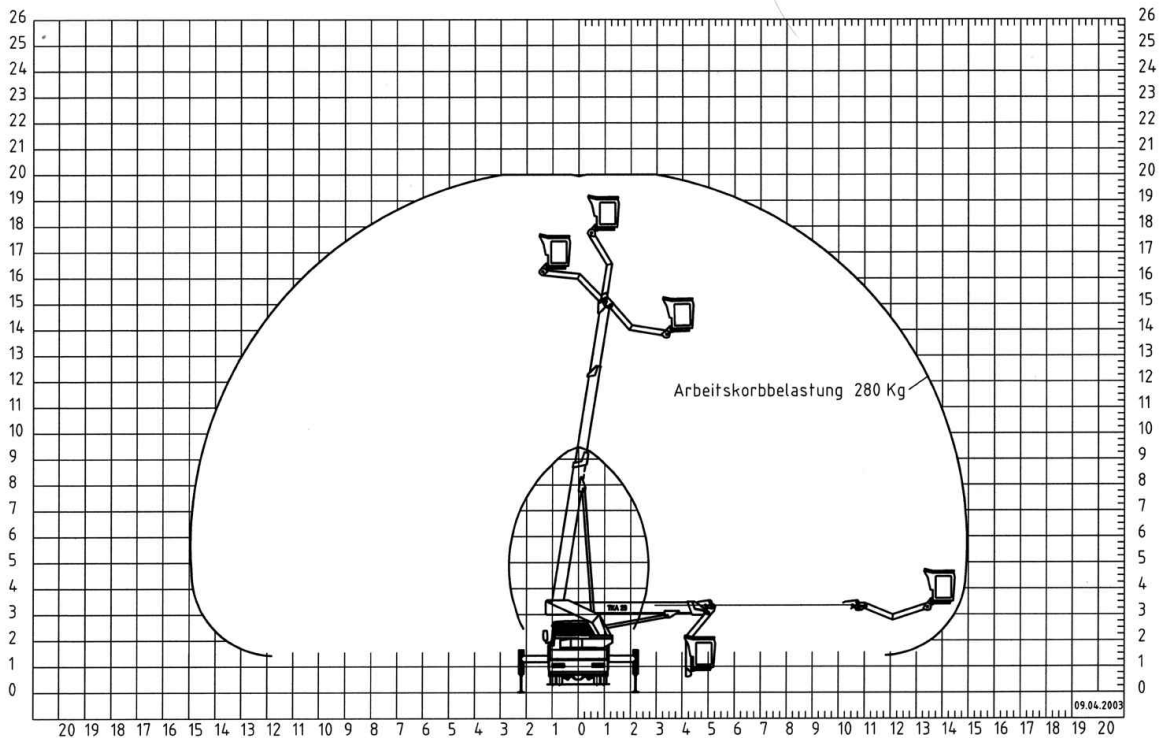
Zulässiges Gesamtgewicht	7 490 kg
Durchfahrthöhe	3,31 m
Gesamtbreite	2,53 m
Gesamtlänge	6,90 m

Hubarbeitsbühne

max. Arbeitshöhe	20,00 m
max. Plattformhöhe	18,00 m
max. seitr. Reichweite bei 280 kg Korblast	15,00 m
Stützweite, breite Abstützung	4,40 m
Stützweite, schmale Abstützung	2,25 m
Stützweite, einseitige Abstützung	3,33 m
Schwenkwinkel, Drehturm	500°
Hubwinkel, Korbarm	185°
Drehwinkel, Korb	2 x 45°
max. Personenzahl im Korb	3
max. Korbbelastung	280 kg
max. Seitenkraft am Korb	400 N
Aluminium - Arbeitskorb	0,82 x 1,62 x 1,135 m
zul. Neigung des Arbeitskorbes	+/- 5°
zul. Neigung des abgestützten Fahrzeuges	0°
zul. Windgeschwindigkeit	12,5 m/s
max. Arbeitsdruck	210 bar
Hydrauliköl	100 l

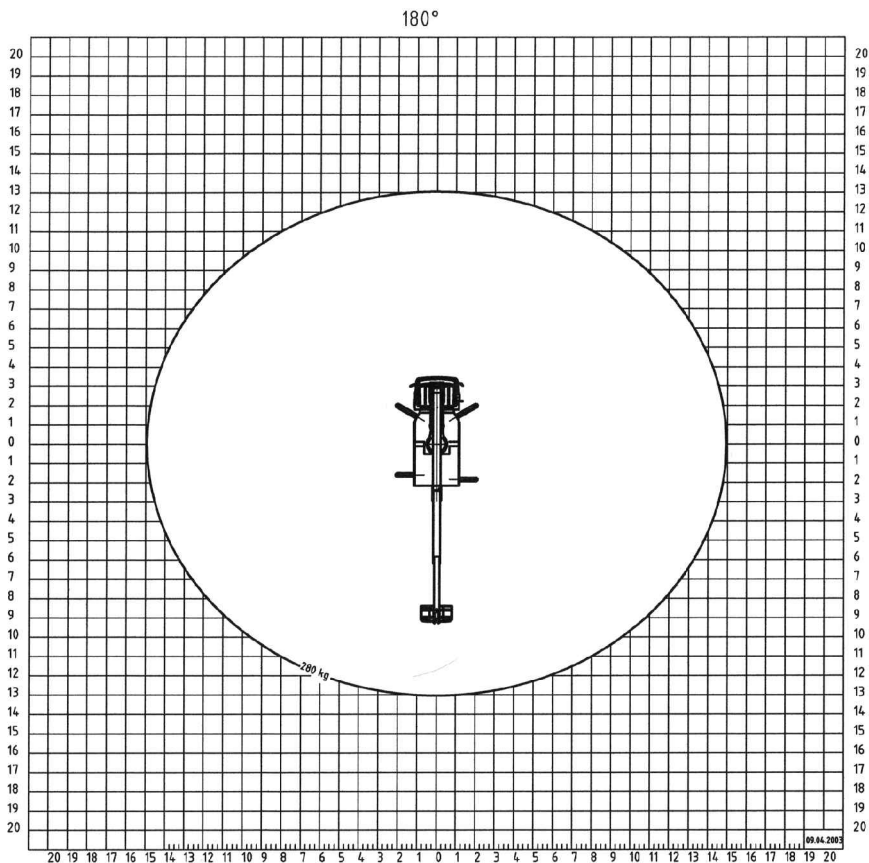


TKA KS 20 - Kennfelder-



Kennfeldparameter sind keine zugesicherten Parameter. Es handelt sich um Baumusterprüfwerte, die infolge fahrzeug- und ausstattungsbedingter Änderungen bzw. bauteilbedingter Toleranz (max. 5%) davon abweichen können.

Kennfeld TKA 23,5 KS
breite Abstützung
Begrenzung 20m



Schwenkbereich 500°
Kennfeldparameter sind keine zugesicherten Parameter. Es handelt sich um Baumusterprüfwerte, die infolge fahrzeug- und ausstattungsbedingter Änderungen bzw. bauteilbedingter Toleranz (max. 5%) davon abweichen können.

Kennfeld TKA 23,5 KS
breite Abstützung
Begrenzung 20m

TKA KS 20 - Kennfelder-

