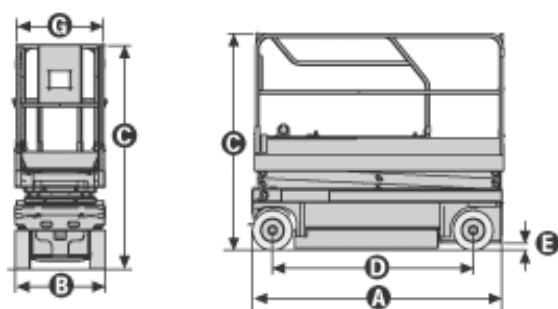


Compact 8



Technische Daten

Fahrzeug

Arbeitshöhe	8,18 m
Plattformhöhe	6,18 m
Maximal Tragfähigkeit	350 Kg
Aussen	120 kg - 1 Person
(A) Länge	2,42 m
(B) Breite	0,81 m
Gerätehöhe mit Geländer	1,99 m
(D) Radstand	1,86 m
(E) Bodenfreiheit	0,13 m
Abmessung der Plattform	3,22 x 0,80 m
Plattformerweiterung	0,92 m
Gewicht	1 730 kg
Transporthöhe	0,87 m
Maximale Steigfähigkeit	25 %
Antrieb	Batterien 250 AH
Bewegung	Proportionale Steuerung
Fahrgeschwindigkeit	3,5 km/h
Hebe / Senkzeit	35 / 40 sec.
Reifen	Markierungsfrei
Kraftübertragung	4 x 2 x 2



Compact 8 - Kennfeld -

