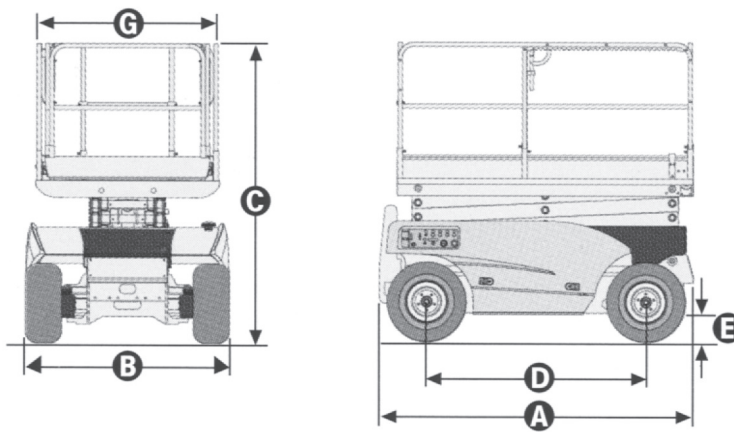


Compact 12 RTE



Technische Daten

Fahrzeug

Arbeitshöhe	12,14 m
Plattformhöhe	10,14 m
Maximal Tragfähigkeit	450 kg
(A) Länge	2,65 m
(B) Breite	1,80 m
(C) Höhe	2,54 m
(D) Radstand	1,87 m
(E) Bodenfreiheit	0,20 m
(F) Plattformabmessung	1,54 m x 2,50 m
Gewicht mit Erweiterung	3 830 kg
Transporthöhe	2,54 m
Maximale Steigfähigkeit	25 %
Antrieb	Elektro
Fahrgeschwindigkeit	4 km/h
Hebe / Senkzeit	35 / 35 sec.
Kraftübertragung	4 x 2 x 2



Compact 12 RTE - Kennfeld -

