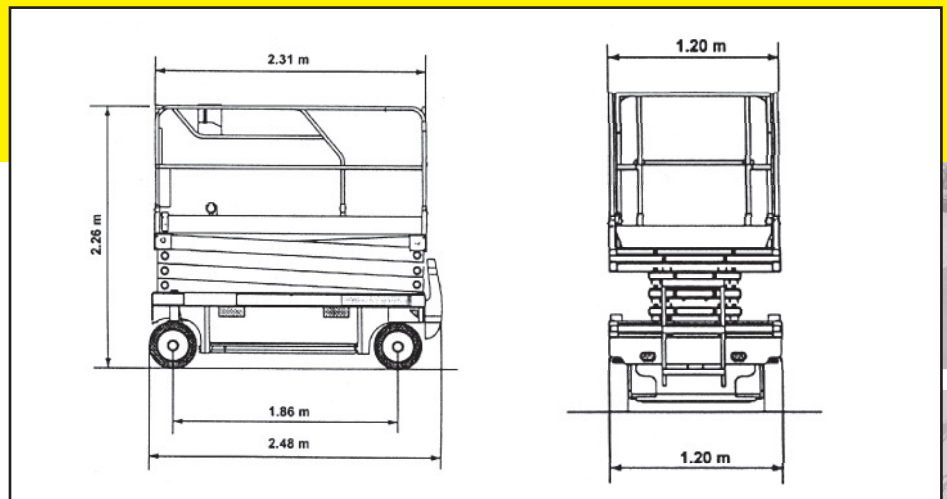


Compact 10



Technische Daten

Fahrzeug

Arbeitshöhe	10,14 m
Plattformhöhe	8,14 m
Maximal Tragfähigkeit	3 Personen / 450 kg
Aussen	1 Person / 120 kg
(A) Länge	2,42 m
(B) Breite	1,20 m
Gerätehöhe mit Geländer	2,26 m
(D) Radstand	1,86 m
(E) Bodenfreiheit	0,13 m
Abmessung der Plattform	3,22 x 1,20 m
Plattformerweiterung	0,92 m / 150 kg
Gewicht	2 330 kg
Transporthöhe	1,14 m
Maximale Steigfähigkeit	23 %
Antrieb	Batterien 240 AH
Bewegung	Proportionale Steuerung
Fahrgeschwindigkeit	3,0 km/h
Hebe / Senkzeit	40 / 45 sec.
Reifen	Markierungsfrei
Kraftübertragung	4 x 2 x 2



Compact 10 - Kennfeld -

